

45 9115

**Комплект монтажных частей
для установки подогревателей типа ПЖД12М**

Инструкция по монтажу

ПЖД12М-1015700ИМ

Настоящая инструкция по монтажу (инструкция) предназначена для персонала, занимающегося установкой комплекта монтажных частей и подогревателей типа ПЖД12М на автомобиле МАЗ.

В инструкции содержатся необходимые сведения для подготовки к монтажу автомобиля, подогревателя и монтажного комплекта, по проведению монтажа топливной, жидкостной, газо-воздушной систем и электрооборудования, а так же пуску подогревателя, смонтированного на автомобиле.

Инструкция состоит из разделов, в которых изложены:

- меры безопасности;
- подготовка монтажного комплекта, подогревателя и автомобиля к монтажу;
- монтаж подогревателя и монтажного комплекта на автомобиле;
- наладка, стыковка;
- пуск подогревателя;
- гарантии изготовителя.

При монтаже необходимо дополнительно использовать руководство по эксплуатации в соответствии с модификацией монтируемого подогревателя.

Настоящая инструкция не отражает незначительных конструктивных изменений, внесенных предприятием-изготовителем после подписания к печати данного документа.

1 МЕРЫ БЕЗОПАСНОСТИ

1.1 При монтаже следует придерживаться общих предписаний по предотвращению несчастных случаев и действующих инструкций по охране труда, соблюдать внимательность и осторожность при работе с токсичными и горючими веществами (топливо, охлаждающая жидкость).

1.2 Перед началом работы с электрооборудованием убедитесь в обесточенности бортовой сети.

1.3 При работе с подогревателем следует помнить, что пуск подогревателя в неисправном состоянии может послужить причиной пожара.

1.4 Рабочее место для монтажа и испытаний подогревателя должно быть обеспечено средствами пожаротушения.

1.5 Использование подогревателя при незаполненной системе охлаждения двигателя категорически запрещается.

1.6 Запрещается пуск подогревателя в закрытых помещениях, в помещениях с плохой вентиляцией и при наличии в воздухе паров легковоспламеняющихся средств.

2 ПОДГОТОВКА МОНТАЖНОГО КОМПЛЕКТА, ПОДОГРЕВАТЕЛЯ И АВТОМОБИЛЯ К МОНТАЖУ

2.1 К месту монтажа подогреватель и монтажный комплект поставляются в заводской упаковке.

2.2 Проверить комплектность подогревателя – согласно руководства по эксплуатации или этикетке на подогреватель, в соответствии с модификацией подогревателя.

2.3 Проверить комплектность и внешний вид деталей и сборочных единиц монтажного комплекта в соответствии с рисунком 1 и таблицей 1 данной инструкции.

2.4 Место монтажа подогревателя и монтажного комплекта на автомобиле должно быть очищено от грязи и посторонних предметов, не предусмотренных конструкцией автомобиля.

2.5 Отключить электрооборудование автомобиля от аккумуляторных батарей.

2.6 Подготовить дополнительно пять литров охлаждающей жидкости ТОСОЛ А-40 (А-65).

2.7 Из системы охлаждения автомобиля слить охлаждающую жидкость.

2.8 Перед монтажом подогревателя необходимо снять транспортные пробки с водяных патрубков и колпачок с топливного насоса.

Таблица1 – Перечень деталей и сборочных единиц монтажного комплекта

Поз.	Обозначение	Наименование	Кол.
1	2	3	4
1	ПЖД12М-1015006	Подогреватель	1
2	ПЖД12М-1015739	Подвеска	1
3	ПЖД12М-1015740	Топливный бак	1
4	ПЖД12М-1015766	Угольник	2
5	ПЖД12М-1015771	Кронштейн установочный	1
6	ПЖД12М-1015783	Штуцер подводный левый	1
7	ПЖД12М-1015785	Тройник сливной	1
8	ПЖД12М-1015790	Тройник	1
9	ПЖД12М-1015795-10	Штуцер подводный правый	1
10	ПЖД12М-3741010	Жгут кабиновый	1
11	ПЖД12М-3741040	Жгут рамный	1
12	ПЖД12Б-1015720	Хомут	1
13	ПЖД12Б-1015780	Труба выпускная	1
14	ПЖД12Б-1015785	Тройник	1
15	ПЖД12М-1015704	Кронштейн	3
16	ПЖД12М-1015705	Оболочка L=790 мм	4
17	ПЖД12М-1015707	Прокладка	2
18	ПЖД12М-1015708	Хомут специальный	2
19	ПЖД12М-1015709	Оболочка L=620 мм	1
20	ПЖД12М-1015710	Оболочка L=1480 мм	1
21	ПЖД12М-1015752	Кронштейн	1
22	ПЖД12М-1015759	Хомут	4
23	ПЖД12М-1015772	Кронштейн задний	1
24	ПЖД12М-1015779	Палец	4
25	ПЖД12М-1015784	Втулка	1
26	ПЖД12М-1015794	Кляммер	4
27	ПЖД12Б-1015706	Кронштейн блока управления	1
28	ПЖД12Б-1015731	Прокладка	2
29	850360	Винт самонарезающий	2
30		Шайба пружинная 6.65Г	4
31		Болт М6х20	4
32		Болт М8х16	3
33		Болт М8х20	8
34		Болт М8х30	5
35		Болт М10х35	2
36		Болт М10х38	3
37		Винт М4х18	2
38		Гайка М6	4
39		Гайка М8	8
40		Гайка М10	5
41		Шайба пружинная 3Т	4
42		Шайба пружинная 8Т	13
43		Шплинт 4х20	4

Продолжение таблицы 1

1	2	3	4
44		Шайба пружинная 10	5
45		Шайба 12x22	11
46		Шланг соединительный Рукав-деталь 18x26-6000-0,3(3) ТУ38.1051909-89	1
47		Трубка Рукав-деталь 40У6-13 L=1000 мм ТУ 005.6016-87	1
48		Фильтр тонкой очистки топлива 2108-1117010-03 ТУ 23.0235629.008-92	1
49	TORRO S 8-12/9 C7 W1	Хомут червячный	6
50	TORRO S 16-27/9 C7 W1	Хомут червячный	10

3 МОНТАЖ ПОДОГРЕВАТЕЛЯ И МОНТАЖНОГО КОМПЛЕКТА НА АВТОМОБИЛЕ

Монтаж подогревателя и монтажного комплекта можно осуществлять на следующие модели автомобилей семейства МАЗ:

354323, 54327, 54328, 54329, 5433, 54331, 64229, 543208, 543205, 543202, 543203, 543302, 642208, 642205, 543242, 54326, 64226, 53363, 53366, 6303, 533608, 533605, 533602, 533603, 630308, 630305, 631208, 533642, 533665, 630365, 533668, 630368, 53371, 5551, 55514, 55513, 5516, 551650, 555102, 555102-225, 555105-225.

Прежде чем производить монтаж подогревателя и монтажного комплекта на автомобиле, необходимо ознакомиться с руководством по эксплуатации на подогреватель.

3.1 Монтаж жидкостной системы.

3.1.1 Монтаж жидкостной системы производится согласно рисунков 2, 3 и таблицы 1.

ВНИМАНИЕ: ПРИ УСТАНОВКЕ РУКАВОВ СОЕДИНИТЕЛЬНЫХ НЕ ДОПУСКАЮТСЯ ПЕРЕЛОМЫ, ПЕРЕГИБЫ И СИЛЬНЫЕ ПРОВИСАНИЯ.

3.1.2 Подготовить шланг соединительный поз.46(таблица 1), разрезав его на рукава длиной L не менее 100, 620, 790, 1015, 1475, 1500 мм каждый. Подготовить трубку поз.47, разрезав ее на рукава длиной L не менее 600, 200, 200 мм.

3.1.3 Снять заглушку (с левой стороны) на двигателе, ближнюю к корзине сцепления, и установить штуцер поз.6 закрепив деталями поз.33,42. Снять заглушку (с правой стороны) на двигателе, ближнюю к радиатору, и установить штуцер поз.9 закрепив деталями поз.33,42. При необходимости заменить паронитовые прокладки поз.17.

3.1.4 Рукав-деталь 18x26 L=620 мм установить на штуцер поз.6 и закрепить хомутом поз.50.

3.1.5 Рукав-деталь 18x26 L=1500 мм установить на штуцер поз.9 и закрепить хомутом поз.50.

3.1.6 Надеть на рукав L=620 мм оболочку поз.19, а на рукав L= 1500 мм две оболочки поз.16. Свободные концы рукавов установить на тройнике сливном поз.7 и закрепить хомутами поз.50.

3.1.7 Рукав L=790 мм в сборе с оболочкой поз.16 установить на свободный патрубок тройника сливного и закрепить хомутом поз.50. Свободный конец рукава установить на подводящий патрубок жидкостного электронасоса и закрепить хомутом поз.50.

3.1.8 Вывернуть болт крепления лючка картера маховика и установить на болт поз.33 и втулку поз.25 тройник сливной поз.7.

3.1.9 Провисающие части рукавов зафиксировать на болтах поддона двигателя при помощи деталей поз.15,26,30,31,38. Рукав L=790 мм закрепить на лонжероне рамы с помощью деталей поз.21,26,30,31,33,38,39,42.

3.1.10 В тройник поз.8 ввернуть угольник поз.4 и обеспечить герметичность соединения (допускается применение автомобильного герметика). Установить на тройнике поз.8 рукав 18x26 L=1475 мм и рукав-деталь 18x26 L=1015 мм, закрепить их хомутами поз.50.

3.1.11 Установить в трубу подводящего отопления (рисунок 2 вид А) тройник поз.14 таким образом, чтобы его уровень был выше уровня отводящего патрубка котла подогревателя для устранения завоздушивания котла, и закрепить хомутами поз.50.

3.1.12 На рукав L= 1015 мм надеть оболочку поз.16 и соединить с тройником поз.14, закрепив хомутом поз.50.

3.1.13 Установить угольник поз.4 на место подвода охлаждающей жидкости к компрессору и обеспечить герметичность соединения. Проложить рукав-деталь 40У6-13 L=600 мм между угольниками поз.4, установить на угольники и закрепить хомутами поз.49.

3.2 Монтаж котла подогревателя и газо-воздушной системы.

3.2.1 Монтаж котла подогревателя и газо-воздушной системы выполняется согласно рисункам 2, 3 и таблицы 1.

3.2.2 Установить подогреватель на кронштейн установочный поз.5 и закрепить деталями поз.32,42 .

3.2.3 Закрепить рукав-деталь 18x26 L=100 мм на входном патрубке (нижнем) котла подогревателя хомутом поз.50.

3.2.4 На свободном конце рукава-детали L=100 мм установить отводящий патрубков жидкостного электронасоса и закрепить его хомутом поз.50.

3.2.5 Жидкостный электронасос закрепить на кронштейне установочном при помощи деталей поз.33,39,42 (рисунок 2 вид В).

3.2.6 Установить на левом лонжероне рамы автомобиля кронштейн установочный поз.5, с закрепленными на нем подогревателем и жидкостным электронасосом, а с внутренней части лонжерона кронштейн задний поз.23 и закрепить их деталями поз.36, 40, 44, 45, и 33, 39, 42.

3.2.7 На рукав-деталь 18x26 L=1475 мм надеть оболочку поз.20 и установить на выходной (верхний) патрубок подогревателя, закрепив хомутом поз.50.

3.2.8 Завести трубу выпускную поз.13 между топливным баком и лонжероном рамы, под выхлопным патрубком подогревателя, и закрепить её при помощи хомута поз.12 на выхлопном патрубке котла подогревателя. Зафиксировать трубу выпускную на лонжероне хомутом поз.18 и деталями поз. 33, 39, 42.

ЗАПРЕЩАЕТСЯ ПЕРЕГИБАНИЕ ВЫХЛОПНОЙ ТРУБЫ ПО РАДИУСУ МЕНЕЕ 300мм.

3.2.9 Отработавшие газы должны выводиться наружу. Газоотводящие трубопроводы должны прокладываться так, чтобы исключалась возможность проникновения отработавших газов в пассажирское помещение или их всасывание вентилятором отопителя автомобиля. Кроме того, газы не должны отрицательно влиять на работу важных деталей автомобиля. Отверстие газоотводящего трубопровода должно находиться в положении, исключающем засорение или попадание туда снега и обеспечивающем свободный сток попавшей в него воды. Отверстие газоотводящего трубопровода не разрешается располагать против потока встречного воздуха. В случае необходимости можно укоротить газоотводящий трубопровод.

3.3 Монтаж топливной системы.

3.3.1 Монтаж топливной системы осуществляется согласно рисунков1, 4 и таблицы 1.

3.3.2 Установить на поперечину за кабиной автомобиля, с левой стороны по ходу движения автомобиля, подвеску поз.2 (если отсутствует штатный кронштейн), за-

крепив деталями поз.34, 39, 42. Установить хомуты поз.22 на детали поз.24,43,45. В подвеску установить топливный бак поз.3 на детали поз.28,35,40,44.

3.3.3 Установить на топливный фильтр поз.48 трубки поз.47 L=200 мм с каждой стороны и заклепать их хомутами поз.49. Свободный конец трубки закрепленный на входе в топливный фильтр установить на штуцер топливного бака и закрепить хомутом поз.49.

3.3.4 Установить свободный конец топливопровода от топливного бака на подводящий штуцер топливного насоса подогревателя, закрепив хомутом поз.49. Во избежание колебания топливопровода во время движения автомобиля, допускается дополнительная фиксация топливопровода средствами потребителя.

3.4 Монтаж электрооборудования.

3.4.1 Установка и подсоединение кабинного и рамного жгутов производится в соответствии с рисунками 1, 5, 6, 7, 8, 9 и таблицей 1.

3.4.2 Перед установкой блока управления(рисунок 8), выполнить отверстия во внутренней панели передка и обивки, для установки кронштейна поз.27, винтами поз.29 на который фиксируется блок управления.

3.4.3 На панели с левой стороны над лобовым стеклом (рисунок 9), размечается место для таймера-терморегулятора. В размеченном месте выполнить окно для установки и отверстия для крепления таймера-терморегулятора деталями поз.37, 41.

3.4.4 На усилителе панели передка установить реле, входящее в состав жгута кабинного (рисунок 6).

3.4.5 Жгут поз.11 проложить внутри левого лонжерона рамы от подогревателя до шарнира крепления кабины.

3.4.6 Жгут поз.10 проложить внутри кабины совместно с кабинными жгутами автомобиля при этом обеспечить взаимное соединение разъемов жгута, блока управления, таймера терморегулятора .

3.4.7 Соединить разъемы жгута поз.11 с разъёмами котла подогревателя, электродвигателя с насосом и жгута поз.10.

3.4.8 Закрепление пучков проводов производить бандажами из поливинилхлоридной ленты к штатным пучкам проводов автомобиля или имеющимся рядом трубкам. Расстояние между бандажами 300 – 500 мм.

4 НАЛАДКА, СТЫКОВКА

4.1 Все соединения в системе охлаждения должны быть герметичны.

4.2 Все соединения топливной системы должны быть герметичны. Подтекание топлива не допускается.

4.3 Электрические контакты должны быть надежно соединены.

4.4 Не допускается провисание жгутов проводов, топливопровода и соединительных шлангов системы охлаждения.

5 ПУСК ПОДОГРЕВАТЕЛЯ

5.1 Залить в систему охлаждения низкозамерзающую охлаждающую жидкость.

5.2 Залить в топливный бак топливо, соответствующее температуре окружающего воздуха при эксплуатации автомобиля.

5.3 Выпустить воздух из системы охлаждения и из топливной системы;

5.4 Произвести запуск двигателя автомобиля и проверить на герметичность систему охлаждения. При необходимости долить охлаждающую жидкость. Обнаруженные утечки устранить.

ЗАПРЕЩАЕТСЯ ЗАПУСК ПОДОГРЕВАТЕЛЯ, НЕ ЗАПОЛНЕННОГО ОХЛАЖДАЮЩЕЙ ЖИДКОСТЬЮ.

5.5 Произвести запуск подогревателя в соответствии с руководством по эксплуатации. Проверить на герметичность топливную систему, при наличии утечки устранить.

5.6 Завести двигатель, включить подогреватель и проверить совместную работу подогревателя и двигателя.

6 ГАРАНТИИ ИЗГОТОВИТЕЛЯ

Предприятие-изготовитель гарантирует исправное и надежное функционирование монтажного комплекта, а также всех его деталей и узлов в течение гарантийного срока эксплуатации, установленного для подогревателя, но не более 18 месяцев (включая 6 месяцев на транспортировку и хранение со дня отгрузки с завода изготовителя).

Гарантии не распространяются:

- на монтажный комплект, используемый не по назначению, а также без согласования с предприятием-изготовителем правил установки, монтажа и эксплуатации при отступлениях от данной инструкции;

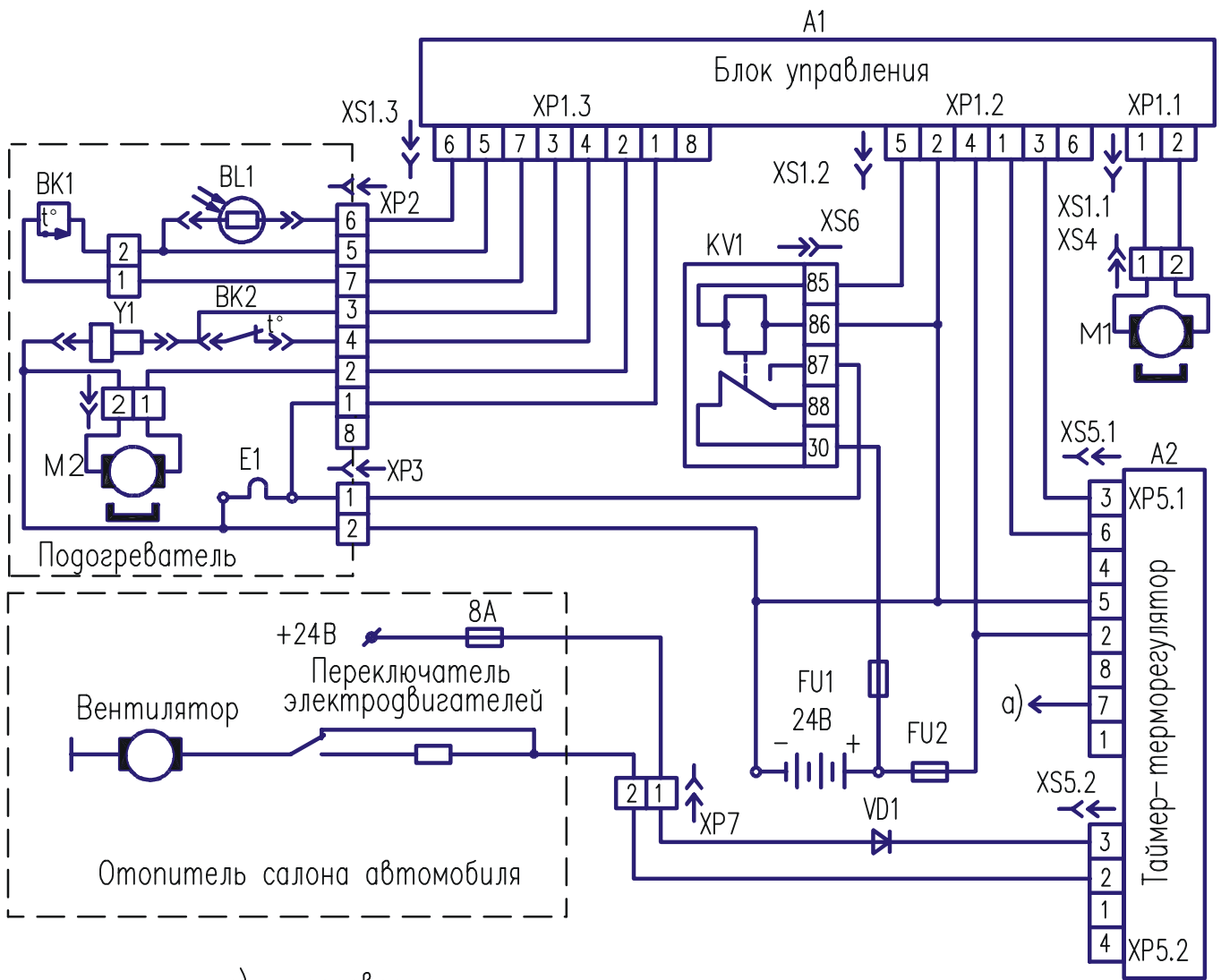
- на детали и сборочные единицы монтажного комплекта, поврежденные вследствие невнимательной или неумелой эксплуатации или их обслуживания.

Претензии и рекламации на некачественное изготовление монтажного комплекта оформляются и рассматриваются в соответствии с требованиями действующих положений.

Рекламации на монтажный комплект предъявляют предприятию-изготовителю или его представителю.

Рекламации на разукomплектованные монтажные комплекты не принимаются и не рассматриваются.

Адрес изготовителя: 641876, Россия, Курганская обл., г. Шадринск, ул. Свердлова, 1, ОАО "ШААЗ".



а) – подсветка

Вид со стороны разъема.

Нумерация контактов в колодках подогревателя.

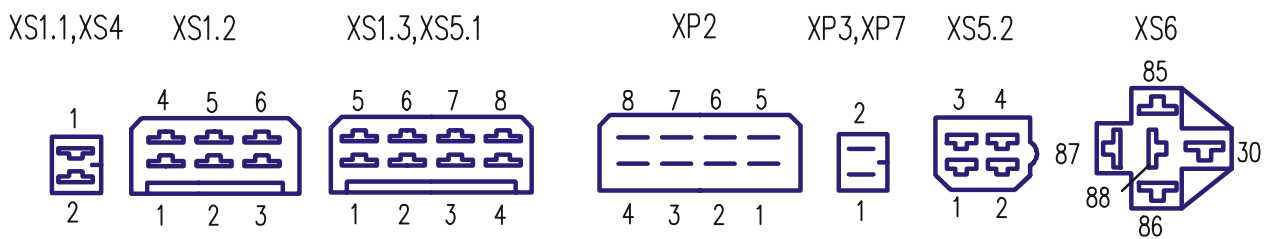


Рисунок 5–Схема электрическая принципиальная

Свидетельство о приемке

Комплект монтажных частей ПЖД12М-1015700 _____
заводской номер

для установки подогревателя ПЖД12М изготовлен и принят в соответствии с обязательными требованиями ТУ 37.373.104-2003 и признан годным для эксплуатации.

Начальник ОТК

МП _____
личная подпись

расшифровка подписи

год, месяц, число

